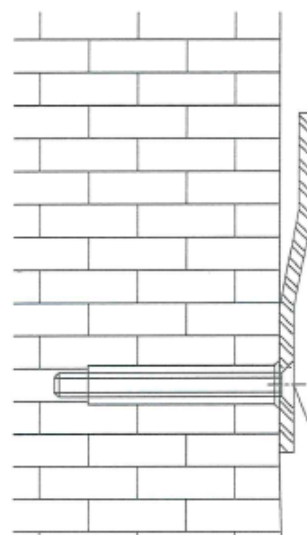


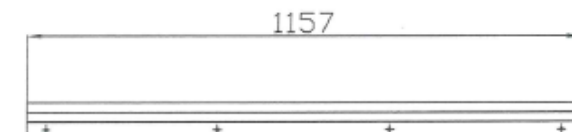


Montagehinweis Hängeboard HORIZONTAL und VERTICAL

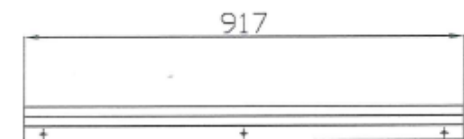
Die Montageleiste wird in der Wand mit Schrauben und Dübel befestigt, bitte achten Sie auf die unterschiedlichen Wandarten, z.B. Mauerwerk, Holzbauwand, Gipskartonwand usw. An dieser Leiste wird das Hängemodul eingehängt. Module sind aus matt lackiertem 3 mm Eisenblech gefertigt.



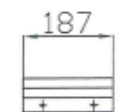
vite inserto / screw insert d. 8 x 50



orizzontale / horizontal



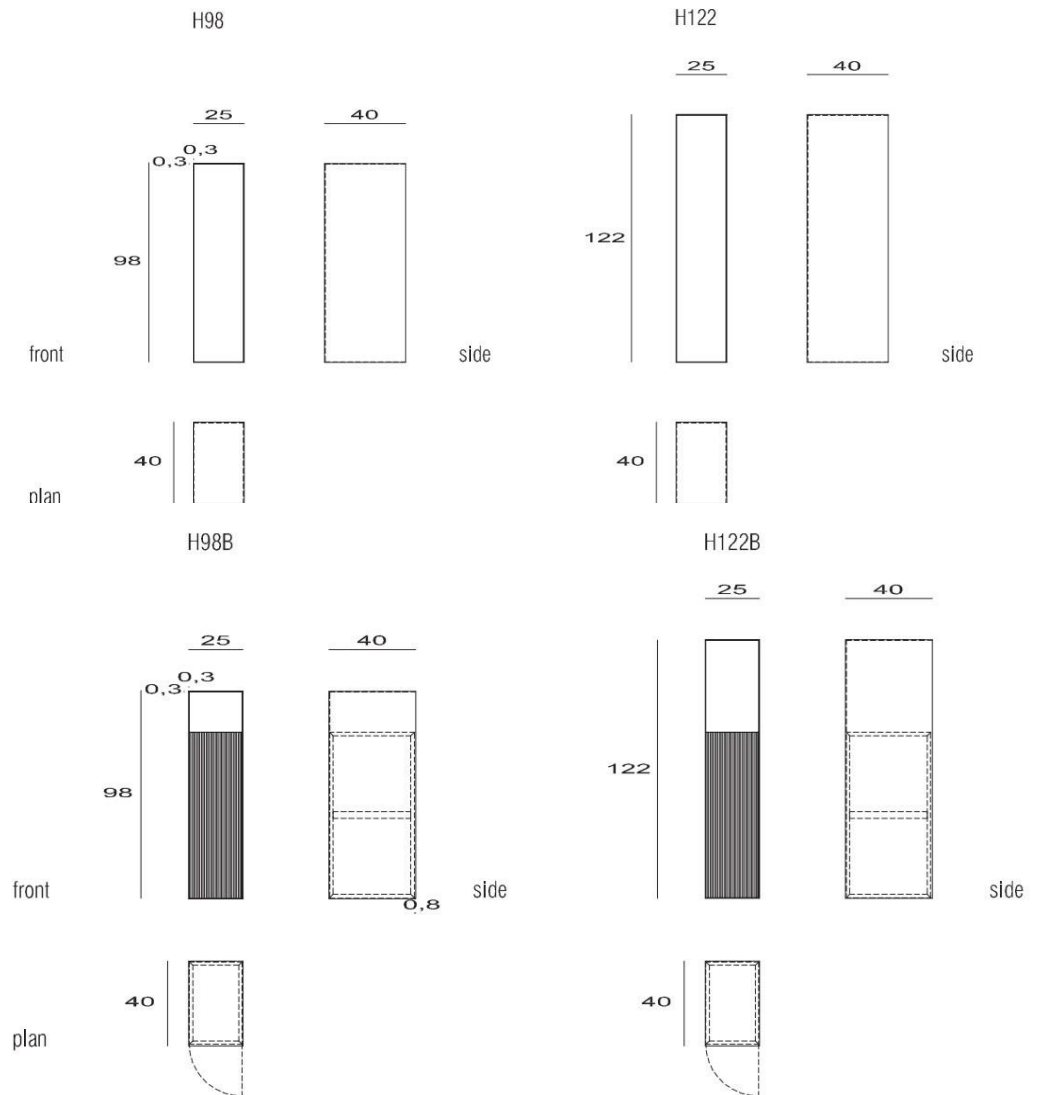
orizzontale / horizontal



verticale / vertical

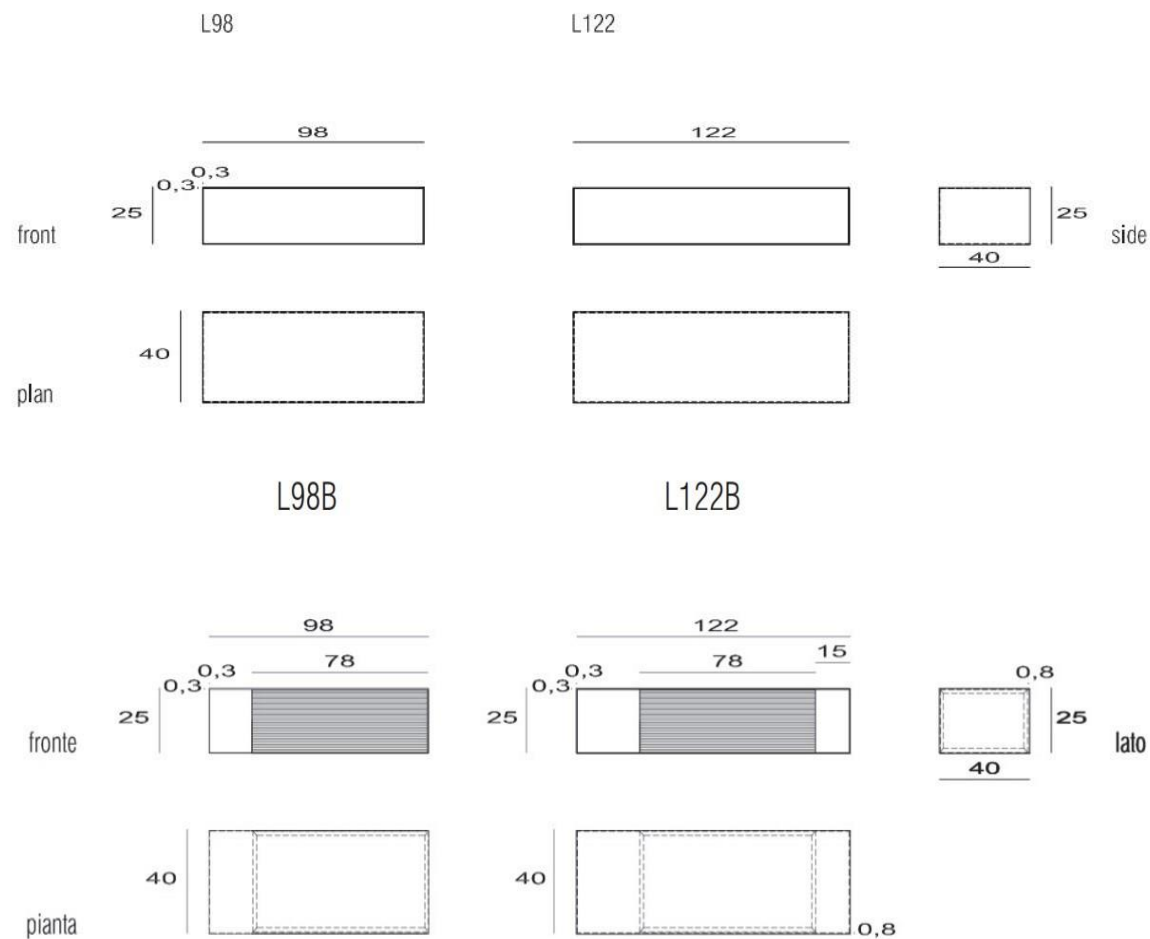


Montagehinweis Hängeboard VERTICAL





Montagehinweis Hängeboard HORIZONTAL





Montagehinweis Nachttische Hängeboard HORIZONTAL

