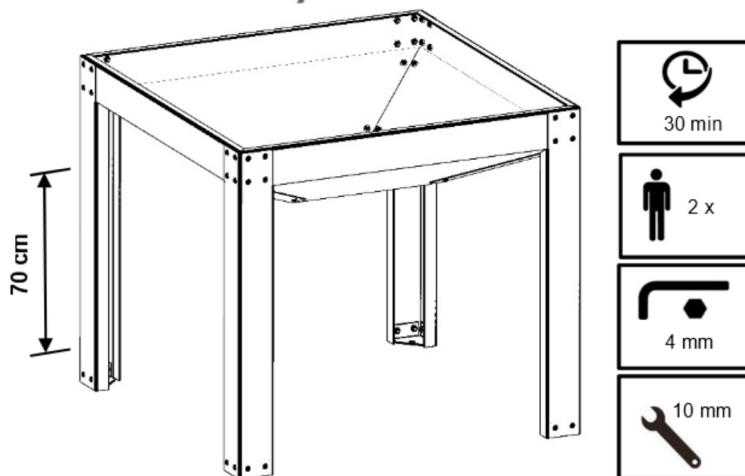


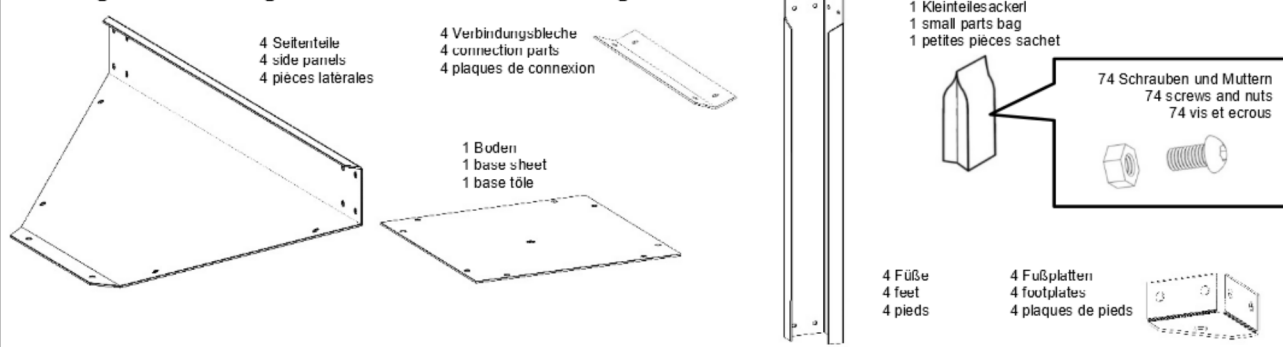
Feuerstelle "Calido" H 70cm erweiterbar  
zum Grilltisch

Fireplace "Calido" H 27.6in. expandable to  
grilltable

Cheminée "Calido" H 70cm extensible au  
table de grill



Packungsinhalt / Package content / Contenu de l'emballage

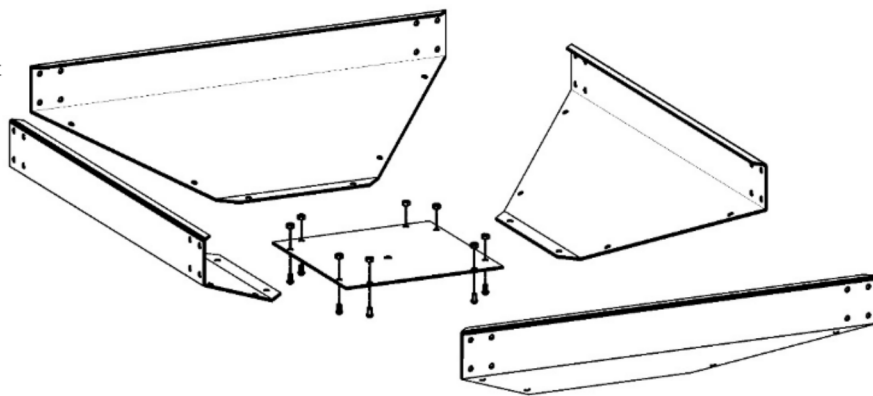


Schritt 1 / Step 1 / Étape 1

Zuerst verschrauben Sie die 4 Seitenteile mit dem Boden. Die Schrauben vorerst noch nicht fest anziehen.

First screw the 4 side panels with the base sheet. Do not tighten the screws yet.

Vissez d'abord les 4 pièces latérales avec la base tôle. Ne serrez pas encore les vis.

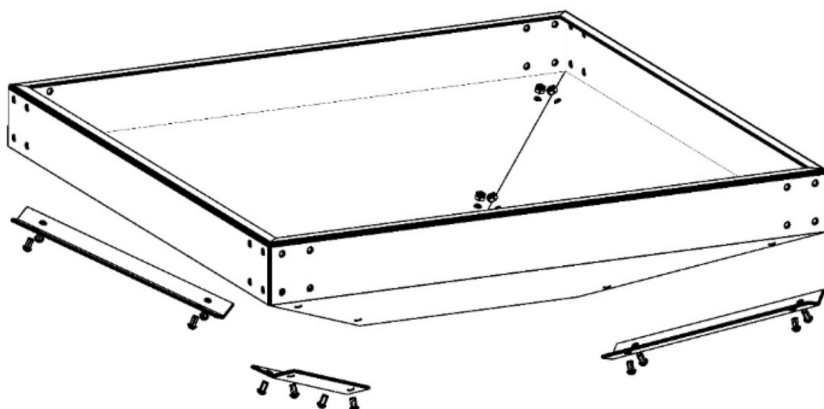


Schritt 2 / Step 2 / Étape 2

Anschließend müssen die 4 Verbindungsbleche angeschraubt werden. Die Schrauben vorerst noch nicht fest anziehen.

After that screw the 4 connection parts. Do not tighten the screws yet.

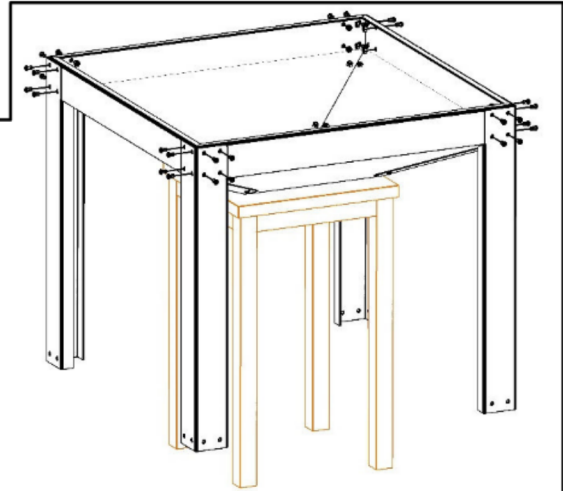
Ensuite, les 4 plaques de connexion doivent être vissées. Ne serrez pas encore les vis.



Feuerstelle "Calido" H 70cm erweiterbar zum Grilltisch

Fireplace "Calido" H 27.6in. expandable to grilltable

Cheminée "Calido" H 70cm extensible au table de grill



### Schritt 3 / Step 3 / Étape 3

Nun können Sie die 4 FüÙe mit der Schale verschrauben. Verwenden Sie dazu einen Hocker oder etwas ähnliches als Hilfsmittel. Die Schrauben vorerst noch nicht fest anziehen.

Now screw the 4 feet with the bowl. Take a stool or something similar so that it is easier. Do not tighten the screws yet.

Vous pouvez maintenant visser les 4 pieds à la coque. Utilisez un tabouret ou quelque chose de similaire comme aide. Ne serrez pas encore les vis.

### Schritt 4 / Step 4 / Étape 4

Danach stellen Sie die Feuerschale auf eine gerade Fläche und ziehen alle Schrauben fest an.

**A** Achten Sie dabei, dass alle Bleche an den Ecken gut zusammenpassen.

**B** Achten Sie darauf, dass die FüÙe gerade ausgerichtet sind.

After that place the firepit on a flat surface and tighten all screws.

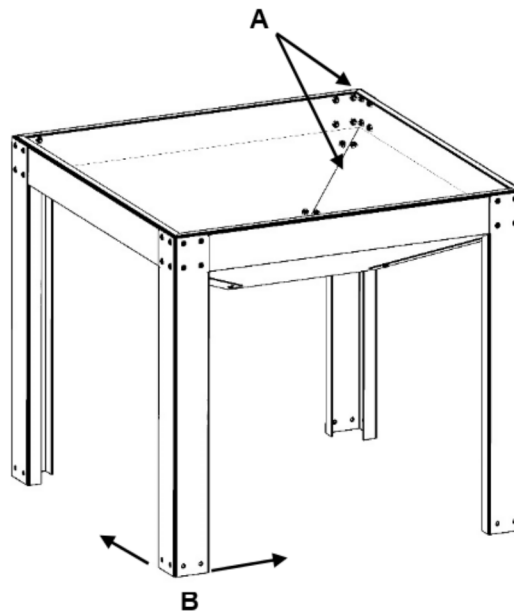
**A** Take care that all metal sheet fit together at the corners.

**B** Take care that the feet are directed straight ahead.

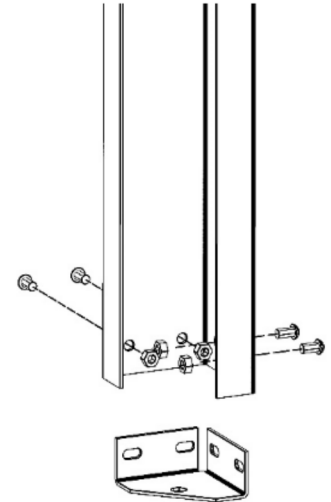
Placez ensuite le brasero en acier sur une surface plane et serrez toutes les vis.

**A** Assurez-vous que toutes les feuilles de métal s'emboîtent bien dans les coins.

**B** Assurez-vous que les pieds sont alignés droites.



### Schritt 5 / Step 5 / Étape 5



Abschließend können Sie die 4 Fußplatten an den FüÙen verschrauben.

Finally you can screw the 4 footplates with the feet.

Enfin, vous pouvez visser les 4 plaques de pieds aux pieds.

### Allgemeine Information zur Edelmetalloberfläche von prima terra

Rost ist ein Natureffekt und keine Oberfläche gleich der anderen. Wir verwenden zur Produktion der prima terra Produkte einen hochwertigen Stahl der Güte DC01A und keinen Corten-Stahl. Corten-Stahl hat zwar eine extrem hohe Lebensdauer, jedoch sind seine Bestandteile, z.B. Nickel, Chrom und Phosphor, gerade im Zusammenhang mit Lebensmitteln oder Hautkontakt oft unerwünscht. Durch die Verwendung eines hochwertigen Stahlbleches erreichen Ihre Edelmetall-Produkte von prima terra ein sehr hohes Alter. Wir starten den Verrostungsprozess nur mit Speiseessig und Salz. Daher besteht keine Gesundheitsgefahr. Eventuelle Verschmutzungen durch Rostpartikel an Kleidung und Haut sind unbedenklich und lassen sich leicht reinigen. Eine gleichmäßige und kompakte Rostschicht bildet sich durch Witterungseinflüsse erst im Laufe der Zeit. Durch Besprühen mit Essig können Sie den Verrostungsprozess selber beschleunigen. Die endgültige Rostschicht bleibt dann über viele Jahre beständig.

### General information about the patina surface by prima terra

Rust is a product of nature and the surfaces always have this special individual look. Prima terra products are made out of high-quality steel (DC01A) and we especially want to refer that we are not using any kind of corten-steel. Corten-steel is famous for its durability and resistance. But it is made out of nickel, chrome and phosphor - these elements are not recommended for a healthy living, food and skin care. We at prima terra do without these kind of harmful components. Our prima terra patina products have long durability and resistance because of using high-quality steel. The natural process of corrosion will be initiated by using common vinegar and salt so there is no health risk at all. Sometimes the natural effect of rust products can soil clothes or skin - that is harmless and can be cleaned easily. With time one can see an equable and solid rust layer appearing. The process of corrosion can be accelerated by spraying more vinegar on the product itself. The final look will remain for many years.

### Informations générales sur la surface patine de prima terra

La rouille est un effet naturel et aucune surface ne ressemble à l'autre. On utilise seulement acier de qualité (DC01A). On ne prend pas acier-corten. Même si ce genre d'acier-corten a une durée de vie longtemps on ne préfère pas travailler avec des éléments comme nickel, chrome et phosphore lesquelles sont connus d'être un risque pour la santé et l'environnement. De prendre en tôle d'acier d'une qualité extraordinaire votre produits de prima terra patine atteindre une durée de vie longtemps. On commence le processus de rouille avec mettre du vinaigre comestible sur la surface. Et tout ça est complètement naturel et il n'y aucun risque pour la santé. Quelquesfois les vêtements et la peau peuvent se retrouver entachés sales mais tout redevient propre très facilement avec simplement laver. Si votre produit devait ne pas encore présenter de couleur rouille naturelle, alors cette dernière se formera dans les mois à venir par le biais de pluie et d'humidité ou on peut aussi mettre encore plus du vinaigre soi-même.