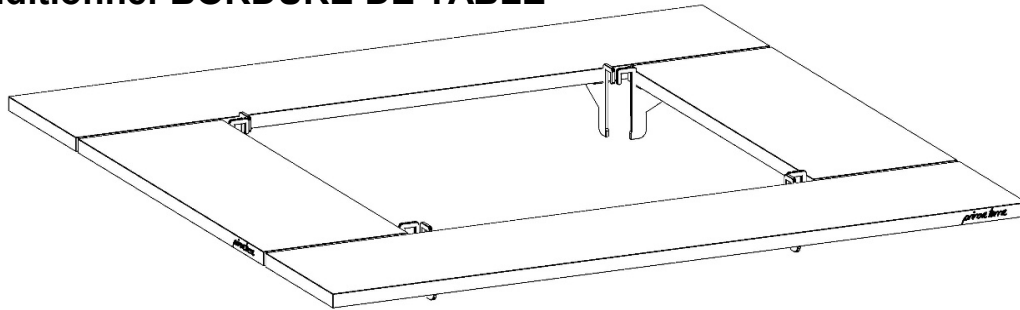
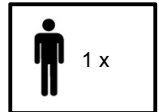


Zusatzpaket-TISCHUMRANDUNG

Additional package-TABLE EDGE

Paquet additionnel-BORDURE DE TABLE

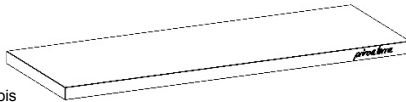


Packungsinhalt / Package content / Contenu de l'emballage



2 Holzplatten
2 wood plates
2 panneaux de bois

2 Holzplatten
2 wood plates
2 panneaux de bois



8 Halterungen
8 bracket
8 Halterungen

1 Kleinteilesackerl
1 small parts bags
1 petites pièces sacs



50 Schrauben
50 screws
50 Schrauben

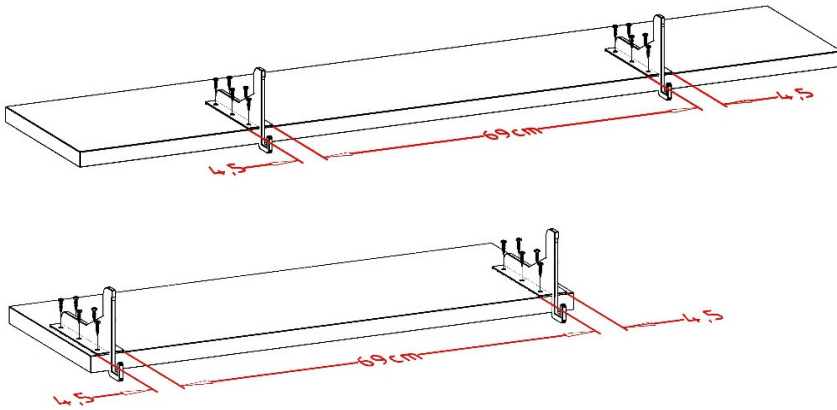


Schritt 1 / Step 1 / Étape 1

Schrauben Sie die Halterungen wie abgebildet auf die Unterseite der Holzplatten.

Screw the brackets onto the underside of the wooden panels as shown.

Schrauben Sie die Halterungen wie abgebildet auf die Unterseite der Holzplatten.



Tipp / Tip / Conseil

Schützen Sie die Holzplatten vor Nässe. Bei Bedarf kann die Oberfläche des Holzes leicht abgeschliffen und mit einem Holzpflegeöl nachgeölt werden. So bewahren die Platten über viele Jahre ihr elegantes und hochwertiges Erscheinungsbild.

Protect the wooden plates from moisture. If necessary, the surface of the wood can be sanded lightly and oiled with a wood care oil. In this way, the panels retain their elegant, high-quality appearance for many years.

Schützen Sie die Holzplatten vor Nässe. Bei Bedarf kann die Oberfläche des Holzes leicht abgeschliffen und mit einem Holzpflegeöl nachgeölt werden. So bewahren die Platten über viele Jahre ihr elegantes und hochwertiges Erscheinungsbild.

Schritt 2 / Step 2 / Étape 2

Die Holzplatten werden zum Schluss nur mehr an der Feuerschale eingehängt.

Finally, the wooden plates are only hung on the fire bowl.

Die Holzplatten wird zum Schluss nur mehr an der Feuerschale eingehängt.

