

Bodenverankerungsset
Floor anchorage set
Kit d'ancerage

Das Bodenverankerungsset ist zur Befestigung aller prima terra Produkte des Systems infinita im Erdreich und auf Rasenflächen geeignet.

The floor anchorage set is suitable for fixing all prima terra products of the system infinita in soil and on lawns.

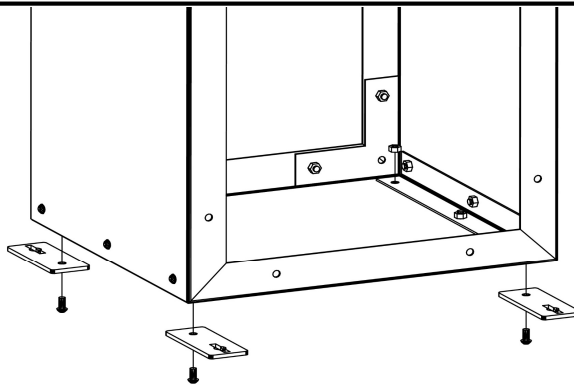
Le kit d'ancerage est pour la fixation de tous les prima terra produits du système de infinita dans le sol et pour les pelouses.

Schritt 1 / Step 1 / Étape 1

Zuerst sollten Sie die 4 Anschraubplatten auf der Unterseite Ihres Kaminholzregales, Regales, Schrankes oder Grillers anschrauben.

First you should screw the 4 mounting plates on the bottom of your firewood rack, shelf, cupboard or grill.

D'abord, vous devez visser les 4 plaques à brides sur le fond de votre rayon pour bois de chauffage, étagère, armoire ou barbecue.

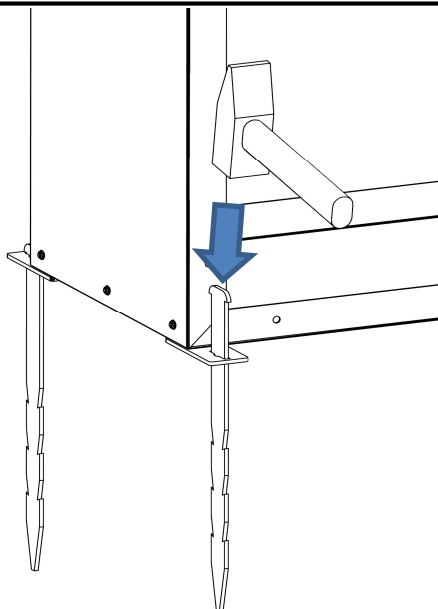


Schritt 2 / Step 2 / Étape 2

Anschließend können Sie die Erdspieße mit einem Hammer in den Boden schlagen.

You can then knock the earth spikes with a hammer in the ground.

Vous pouvez ensuite frappé les piquets de terre avec un marteau dans le sol.



Unser Tipp:

Vor dem Aufstellen Ihrer infinita Produkte sollten Sie den gewünschten Platz waagrecht vorbereiten. Zur Vorbereitung des Standplatzes ist auch handelsüblicher, kantiger Kies gut geeignet.

Our tip:

Before setting up your infinita products, you should prepare the desired place horizontally. Also suitable for the preparation of the place is commercial, angular gravel.

Notre conseil:

Avant de configurer vos produits infinita, vous devez préparer l'endroit désiré horizontalement. En préparation du position le gravier angulaire est bien adapté.

Achtung:

Um Beschädigungen zu vermeiden, sollten Sie vor dem Einschlagen der Erdspieße den Untergrund auf eventuelle Verrohrungen, Leitungen oder Ähnliches überprüfen. Bitte achten Sie auf einen sicheren Stand und eine gute Befestigung der Elemente. Ein Umfallen kann zu schweren Personen- und Sachschäden führen.

Attention:

In order to avoid damage you should check the ground before you knock in the earth spikes for possible pipe lines or something similar. Please ensure a secure position and a good fixation of the elements. A drop down can result serious personal injury and property damage.

Attention:

Pour éviter des dommages, vous devriez vérifier le sol pour toute la tuyauterie, conduits ou analogue avant de frappé des piquets de terre. S'il vous plaît prêter attention à un position sûr et une bonne fixation des éléments. Une chute peut entraîner des dommages ou des blessures graves.