

**Packungsinhalt / package content / contenu de l'emballage**

4 Seitenwände  
4 side walls  
4 parois latérales

4 Eckwinkel  
4 corner angles  
4 cornières d'angle

1 Kleinteilesackerl  
1 small parts bag  
1 petites pièces sac

42 Schrauben und Muttern  
42 screws and nuts  
42 vis et écrous

M 6 x 12

8 Versteifungsbleche  
8 plates for stiffening  
8 plaques de rigidification

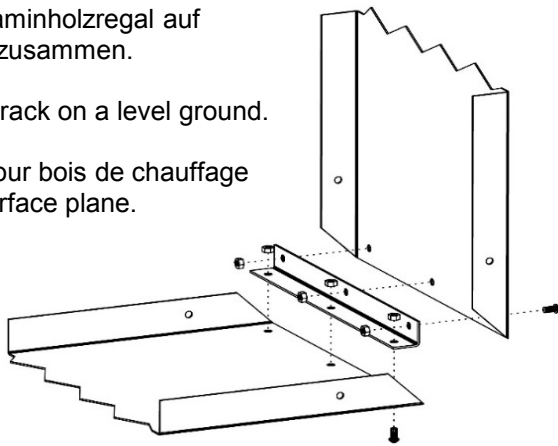
1 Strebe  
1 strut  
1 entretoise

**Schritt 1 / Step 1 / Étape 1**

Schrauben Sie Ihr Kaminholzregal auf ebenem Untergrund zusammen.

Screw your firewood rack on a level ground.

Vissez votre rayon pour bois de chauffage ensemble sur une surface plane.

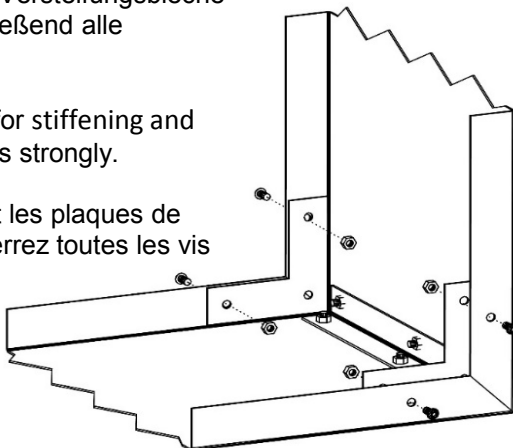


**Schritt 2 / Step 2 / Étape 2**

Montieren Sie nun die Versteifungsbleche und ziehen Sie abschließend alle Schrauben fest an.

Mount now the plates for stiffening and tighten finally all screws strongly.

Assemblez maintenant les plaques de rigidification et enfin serrez toutes les vis solide.



**Schritt 3 / Step 3 / Étape 3**

Diese Strebe benötigen Sie nur bei den beiden Kaminholzregalen Art. Nr. 03 003 159 und Art. Nr. 03 003 160.

You only need this strut for the two firewood racks Art. Nr. 03 003 159 and Art. Nr. 03 003 160.

Vous avez besoin de cette entretoise seulement pour les deux rayons pour bois de chauffage Art. Nr. 03 003 159 et Art. Nr. 03 003 160.

