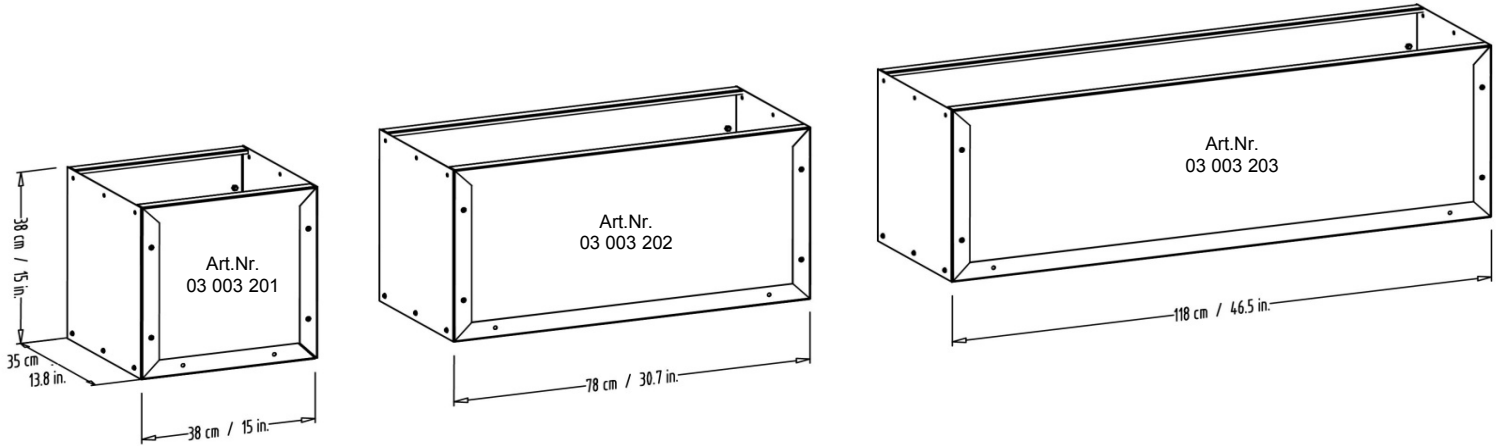


Pflanzgefäße

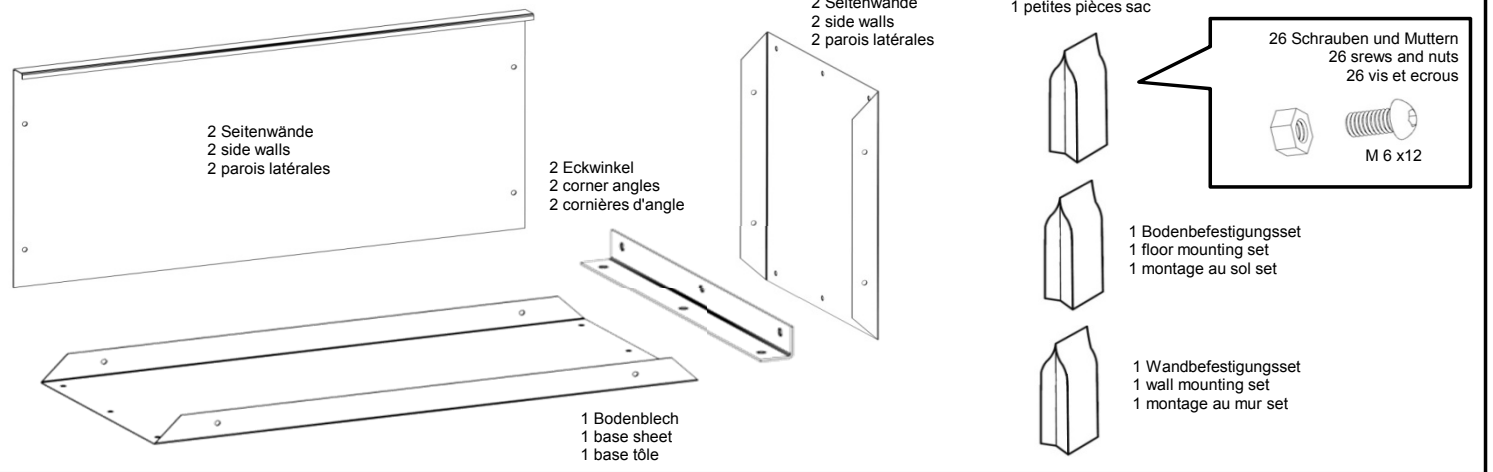
Plant pots

Récipients pour des plantes

 15 min	 2 x	 4 mm	 10 mm
---	---	---	---



Packungsinhalt / package content / contenu de l'emballage



Aufbau / assembly / montage

Nach dem einfachen Zusammenbau auf ebenem Untergrund, ziehen Sie die Schrauben fest an. Nun kann Ihr Pflanzgefäß mit Erde befüllt und bepflanzt werden.

After the simple assembly on a level ground, tighten the screws strongly. Now your plant pot can be filled with soil and planted.

Après un montage facile sur une surface plane, serrer les vis solide. Votre récipient pour des plantes peut maintenant être rempli avec la terre et planté.

