



FORNO

IGNITE YOUR NATURE

ENOK

ENOK

Der ENOK ist eine stimmungsvolle Ergänzung für jeden Außenbereich. Dieser Außenkamin zeichnet sich durch sein schlankes und offenes Design aus. Besonders auffällig ist das offene Untergestell des ENOK.

MERKMALE

Dank seines minimalistischen und schlichten Designs macht sich unser ENOK in jedem Garten wunderbar. Mit dem holzbefeuerten Außenkamin schaffen Sie sofort Atmosphäre. Wir bieten zwei Varianten des ENOK: Eine an der Wand zu befestigende Variante und eine mit Untergestell, unter welchem Sie z. B. Holz stapeln können. So machen Sie den ENOK zum Mittelpunkt Ihrer Sitzecke.





CORTENSTAHL

Die warme Farbe des Cortenstahls passt perfekt zu anderen natürlichen Elementen im Garten. Zum Beispiel zu gestapeltem Holz! Der ENOK ist aus Cortenstahl gefertigt und verfärbt sich daher mit der Zeit orange-braun. Cortenstahl ist eine Metalllegierung, die aus Eisen besteht, dem Kupfer, Phosphor, Silizium, Nickel und Chrom zugesetzt sind. Wenn das Material der Außenluft freigesetzt wird, überzieht es sich im Laufe der Zeit mit einer schützenden Rostschicht. Diese natürliche Rostschicht bildet den Schutz vor weiterer Korrosion.

SPEZIFIKATIONEN

- 5 Jahre Garantie.
- Cortenstahl ist sehr robust, widerstandsfähig, witterungsbeständig, pflegeleicht und langlebig.
- Abmessungen des Außenkamins (LxBxH): 1000x500x500 mm.
- Abmessungen des Untergestells (LxBxH): 1000x500x500 mm.
- Doppelwandige Brennkammer.
- Für den Außenkamin ist ein Grillrost erhältlich, der jedoch nicht im Lieferumfang enthalten ist (Artikelnummer BAC8). Unsere Grillroste sind geprüft und SGS-zertifiziert.
- Der Außenkamin ist serienmäßig nicht mit einer Tür ausgestattet. Eine Tür kann jedoch (bei Bedarf zu einem späteren Zeitpunkt) einzeln bestellt werden.
- Ohne Rauchabzug und Regenhaube.

WICHTIGE HINWEISE

- Stellen Sie den Außenkamin stets auf eine ebene, stabile Fläche. Als Alternative können Sie ihn an einer stabilen, hitzebeständigen Wand befestigen.
- Verwenden Sie eine Wandhalterung pro Meter Rauchabzug. Verwenden Sie alternativ eine Dachdurchführung.
- Die Produkte sollten sofort nach Erhalt ausgepackt werden, damit sich keine Feuchtigkeit zwischen der Verpackung und dem Produkt sammelt. Das kann zu ungleichmäßigen Rostflecken führen.
- Achten Sie genau auf den Durchmesser des Zubehörs, welches Sie unter Umständen bestellen. Bei diesem Kamin beträgt dieser 204 mm.
- Die Produkte kommen ohne Rostschicht. Der Rostvorgang auf Cortenstahl dauert je nach Witterungsbedingungen etwa 4–5 Monate.
- Wir raten davon ab, Cortenstahl in einem Umkreis von 2 km zur Küste zu verwenden.
- Rost kann durch Auftragen von Owatrol fixiert werden. Das ist ein eindringendes Rostschutzmittel, das eine Schutzschicht gegen Rost bildet. Owatrol schützt das Produkt und verhindert, dass der Cortenstahl abfärbt.
- Die Garantie erlischt, wenn Sie in das Material auf eine nicht vorgeschriebene Weise bohren oder schleifen.





BESCHICHTETEM STAHL

Die schwarze Beschichtung verleiht ihm ein zeitloses Aussehen, wodurch der Kamin sich optisch optimal mit anderen schwarz beschichteten Produkten kombinieren lässt. Der ENOK verfügt über eine hitzebeständige und rostfreie Beschichtung. Wir empfehlen, den Außenkamin unter einem Vordach aufzustellen, damit die Witterungseinflüsse den ENOK möglichst wenig beeinträchtigen. Aufgrund dieser Witterungsbedingungen kann ein gewisser Rostansatz während der Lebensdauer des Produkts nicht gänzlich verhindert werden.

SPEZIFIKATIONEN

- 5 Jahre Garantie.
- Stahl ist sehr robust, witterungsbeständig, pflegeleicht und langlebig.
- Hitzebeständige Beschichtung mit der RAL-Farbe 9005.
- Abmessungen des Außenkamins (LxBxH): 1000x500x500 mm.
- Abmessungen des Untergestells (LxBxH): 1000x500x500 mm.
- Doppelwandige Brennkammer.
- Für den Außenkamin ist ein Grillrost erhältlich, der jedoch nicht im Lieferumfang enthalten ist (Artikelnummer BAC8). Unsere Grillroste sind geprüft und SGS-zertifiziert.
- Der Außenkamin ist serienmäßig nicht mit einer Tür ausgestattet. Eine Tür kann jedoch (bei Bedarf zu einem späteren Zeitpunkt) einzeln bestellt werden.
- Ohne Rauchabzug und Regenhaube.

WICHTIGE HINWEISE

- Stellen Sie den Außenkamin stets auf eine ebene, stabile Fläche. Als Alternative können Sie ihn an einer stabilen, hitzebeständigen Wand befestigen.
- Verwenden Sie eine Wandhalterung pro Meter Rauchabzug. Verwenden Sie alternativ eine Dachdurchführung.
- Die Produkte sollten sofort nach Erhalt ausgepackt werden, damit sich keine Feuchtigkeit zwischen der Verpackung und dem Produkt sammelt. Das kann zu ungleichmäßigen Flecken führen.
- Achten Sie genau auf den Durchmesser des Zubehörs, welches Sie unter Umständen bestellen. Bei diesem Kamin beträgt dieser 204 mm.
- Die Garantie erlischt, wenn Sie in das Material auf eine nicht vorgeschriebene Weise bohren oder schleifen.
- Bei Bedarf können Sie rostige oder blinde Stellen mit einer Beschichtung wie unserer hitzebeständigen Sprühfarbe RAL 9005 Schwarz ausbessern.



Installation des Abgasrohrs

SCHRITT 1

Bohren Sie ein rundes Loch in das Dach. Das Loch sollte einige Millimeter größer sein als der Durchmesser des Schornsteins.

SCHRITT 2

Positionieren Sie die Schellen in der Mitte unter dem Loch und schrauben Sie sie fest.

SCHRITT 3

Führen Sie den Schornstein durch das Loch in den Schellen. Achten Sie darauf, dass der Schornstein gut mit dem Schornstein des Ofens verbunden ist.

SCHRITT 4

Richten Sie das Rauchrohr aus und ziehen Sie die Schellen fest.

Achtung! Achten Sie darauf, dass die Enden 25 cm von brennbarem Material entfernt sind.

SCHRITT 5

Bringen Sie die Dachplatte über dem Rauchfang auf dem Dach an.



SCHRITT 6

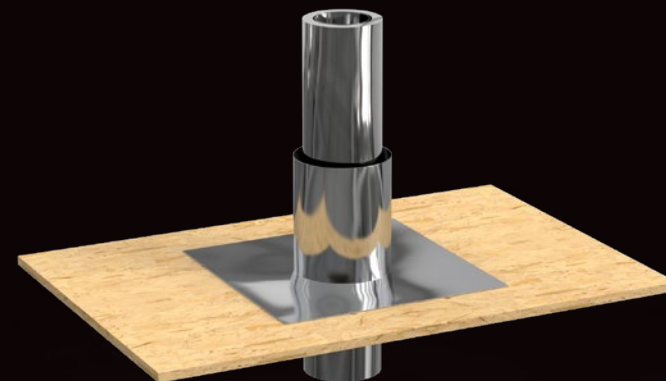
Sorgen Sie für einen wasserdichten Übergang von der Dachdurchführung zum Dach. Hierfür liefern wir keine Materialien.

SCHRITT 7

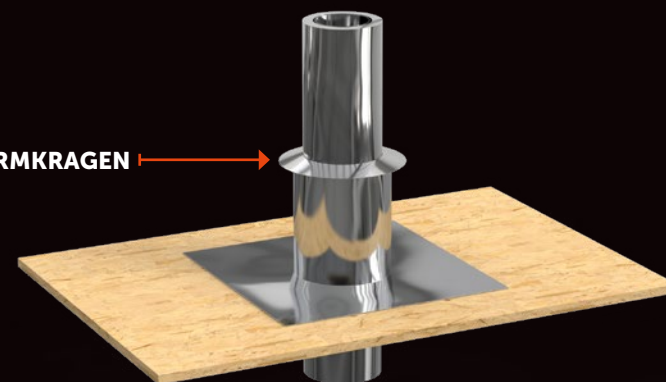
Platzieren Sie den Sturmkragen über dem Schornstein. Die Manschette muss sauber mit der Dachplatte und dem Schornstein abschließen.

SCHRITT 8

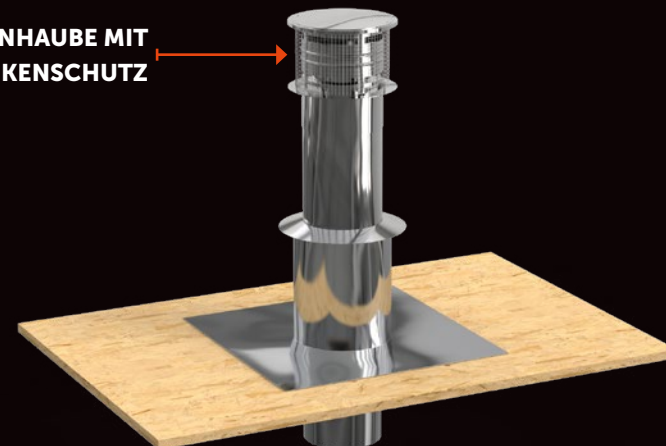
Setzen Sie die Rechenkappe mit Funkenschutz, eventuell in Kombination mit einer Verlängerung, auf den Schornstein.



STURMKRAGEN

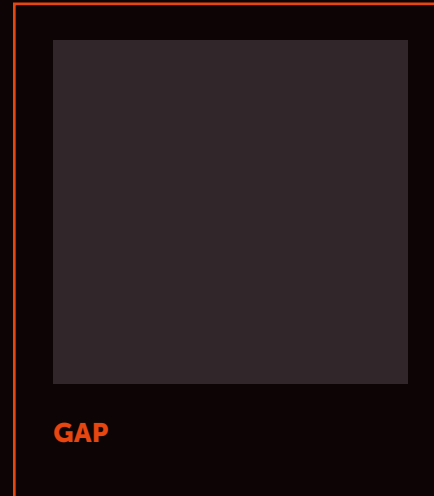
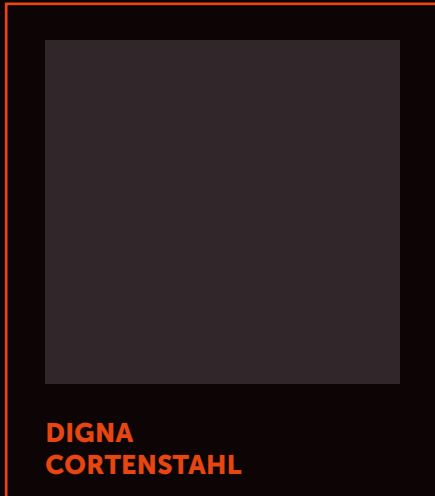


REGENHAUBE MIT
FUNKENSCHUTZ



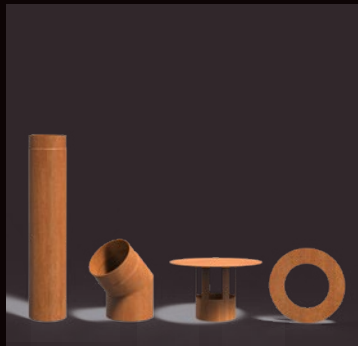
Modelle

Klicken Sie auf die Bilder, um weitere Informationen zu den Produkten zu erhalten.



Zubehör

Klicken Sie auf die Bilder, um weitere Informationen zu den Produkten zu erhalten.



**OFENROHR 200
CORTENSTAHL**



**AUSSENKAMIN TÜR
CORTENSTAHL**



DACHRINNE



**OFENROHR 200
BESCHICHTETEM STAHL**



**AUSSENKAMIN TÜR
BESCHICHTETEM STAHL**



WANDHALTERUNG



Wartung

Alle unsere Zubehörteile erfüllen die höchsten Standards und sind eine äußerst geeignete Ergänzung zu unseren Produkten. Klicken Sie auf die Bilder, um weitere Informationen zu den Produkten zu erhalten.



ROSTBESCHLEUNIGER

Unsere Corten-Stahlprodukte werden nicht verrostet geliefert und der Rostprozess dauert dann ca. 4-5 Monate. Dieser Vorgang kann mit dem von uns erhältlichen BIO-Rostbeschleuniger beschleunigt werden. Lesen Sie die Anweisungen der Verpackung vor Gebrauch immer sorgfältig durch.



FORNO

IGNITE YOUR NATURE

Der Aufenthalt im Freien hat in den letzten Jahren einen Aufschwung erlebt und wird zu einem immer wichtigeren Bestandteil unserer alltäglichen Aktivitäten. FORNO bietet eine sehr breite Produktpalette an. Das wird Ihr Outdoor-Erlebnis garantiert bereichern. Mit unseren Produkten schaffen wir eine Atmosphäre, in der Sie Ihren Garten in vollen Zügen genießen können.

So können Sie unsere Produkte beliebig miteinander kombinieren. Dabei verwenden wir immer die gleichen Materialien, Oberflächen und Stile, sodass die Produkte zusammenpassen. Das schafft für eine dauerhafte, stilvolle Gartengestaltung: von Feuertischen bis zu exklusiven Outdoor-Küchen und von robusten Außenkamine bis zu zeitlosen Holzlagern.

Wir entwerfen und fertigen all unsere Produkte selbst. So garantieren wir Ihnen stets die Spitzenqualität, die Sie von uns gewohnt sind. Und das zu einem möglichst günstigen Preis. Alle Produkte werden in Europa und mit größtmöglicher Sorgfalt hergestellt. So stellen wir sicher, dass unsere Produkte auch unseren Standards entsprechen.

FORNO® Produktinformation Ausgabe 2, 06 - 2023.
Dieser Produktinformation wurde mit großer Sorgfalt zusammengestellt.
Änderungen der Preise, Abbildungen und Druckfehler vorbehalten.

